

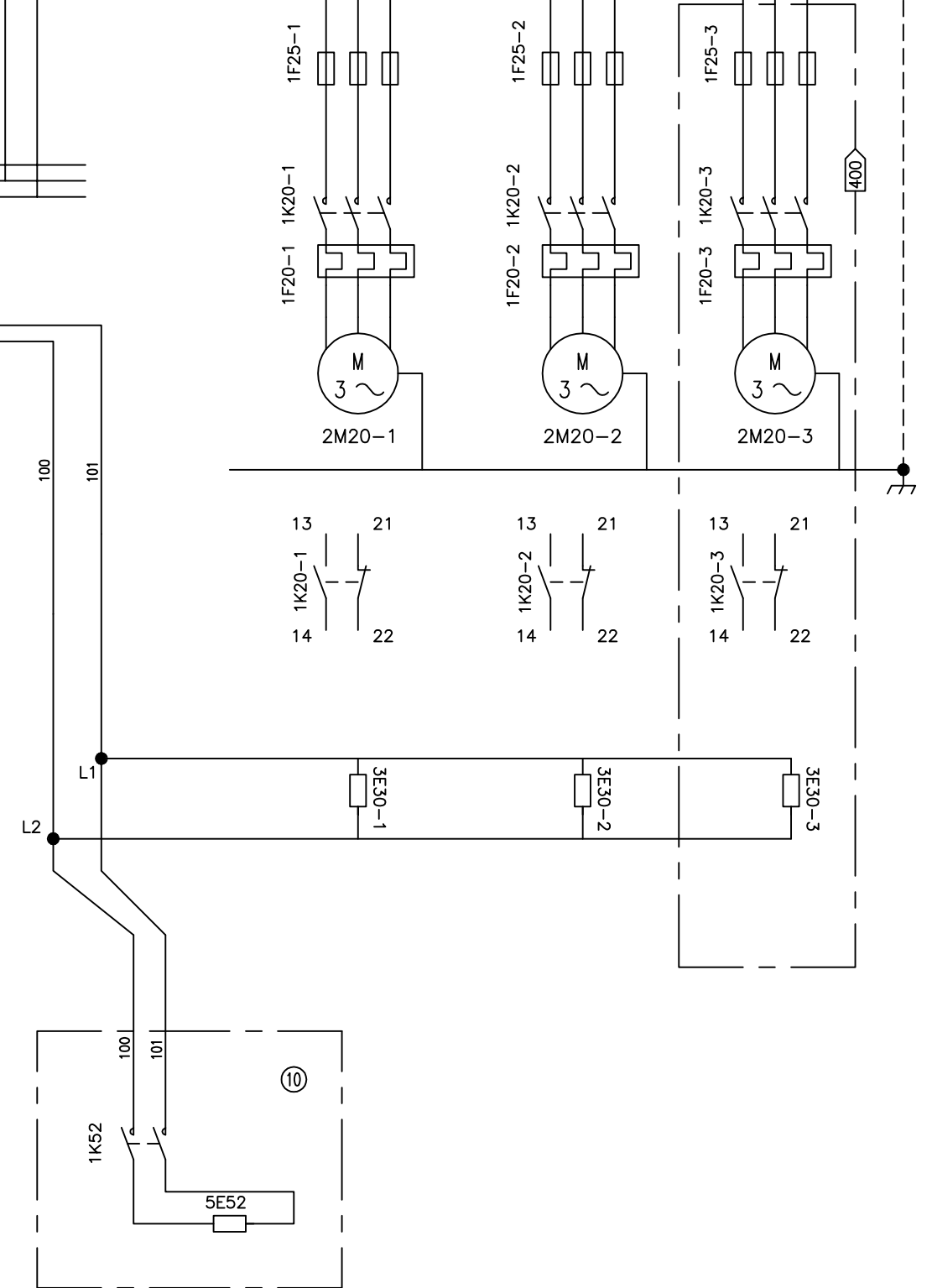
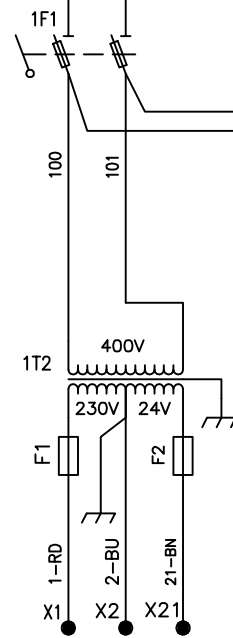
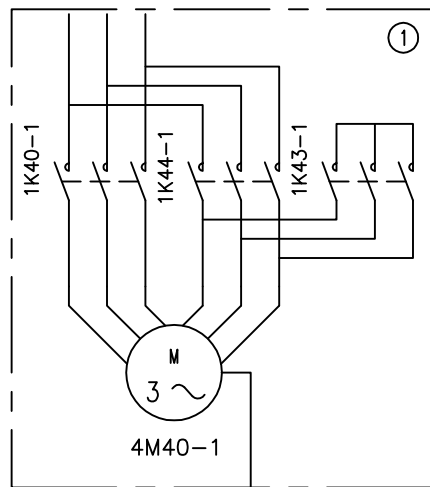
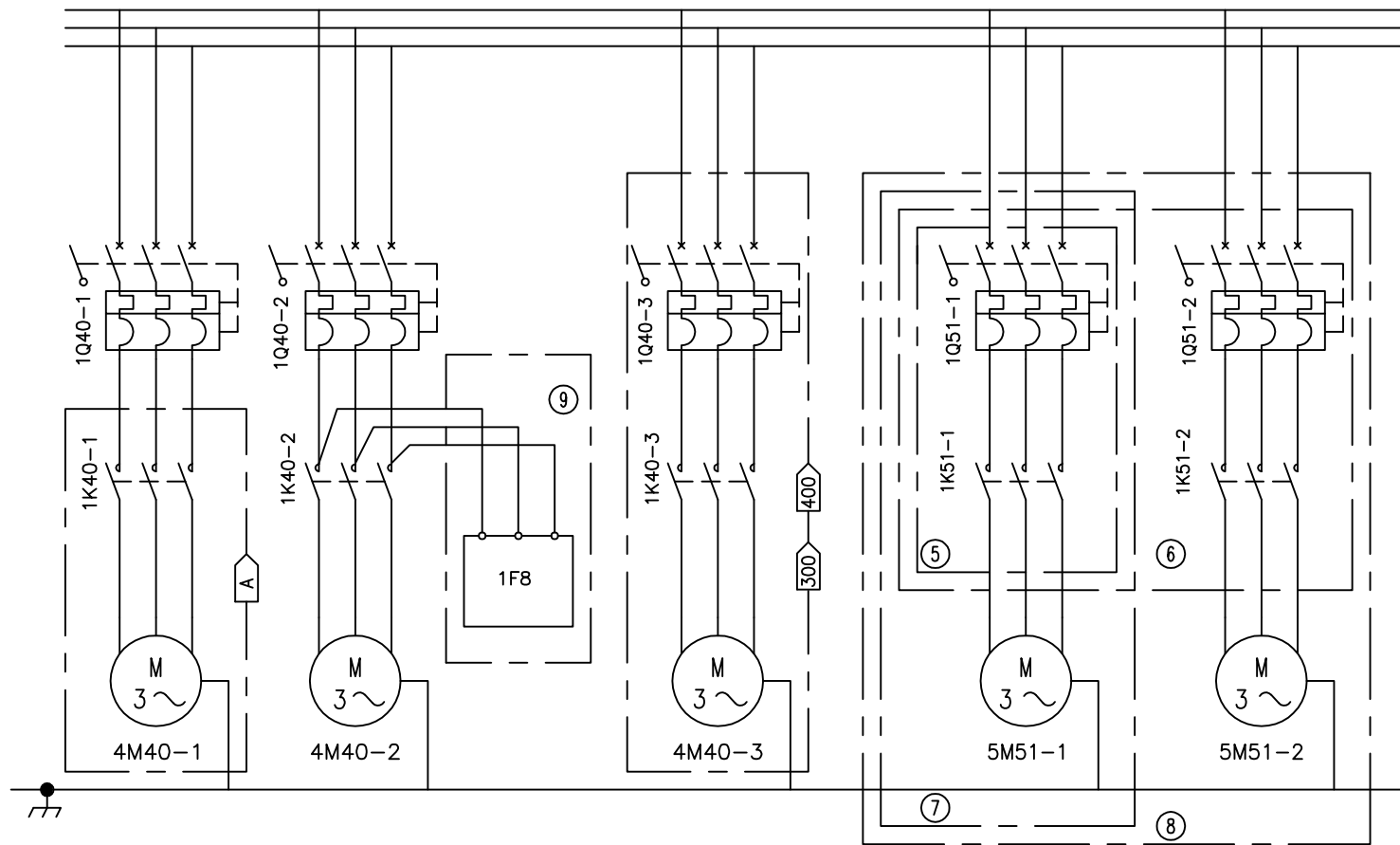
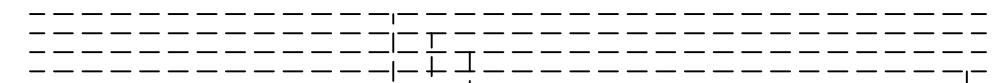


CXAN 200...400

| | | |
|-------------------------|-----------|-----|
| C | 2309-7373 | 1/5 |
| Date: 31-03-2006 REV. A | | |
| CAO | Std | |

380,400,415V
50Hz
3 Ph + T

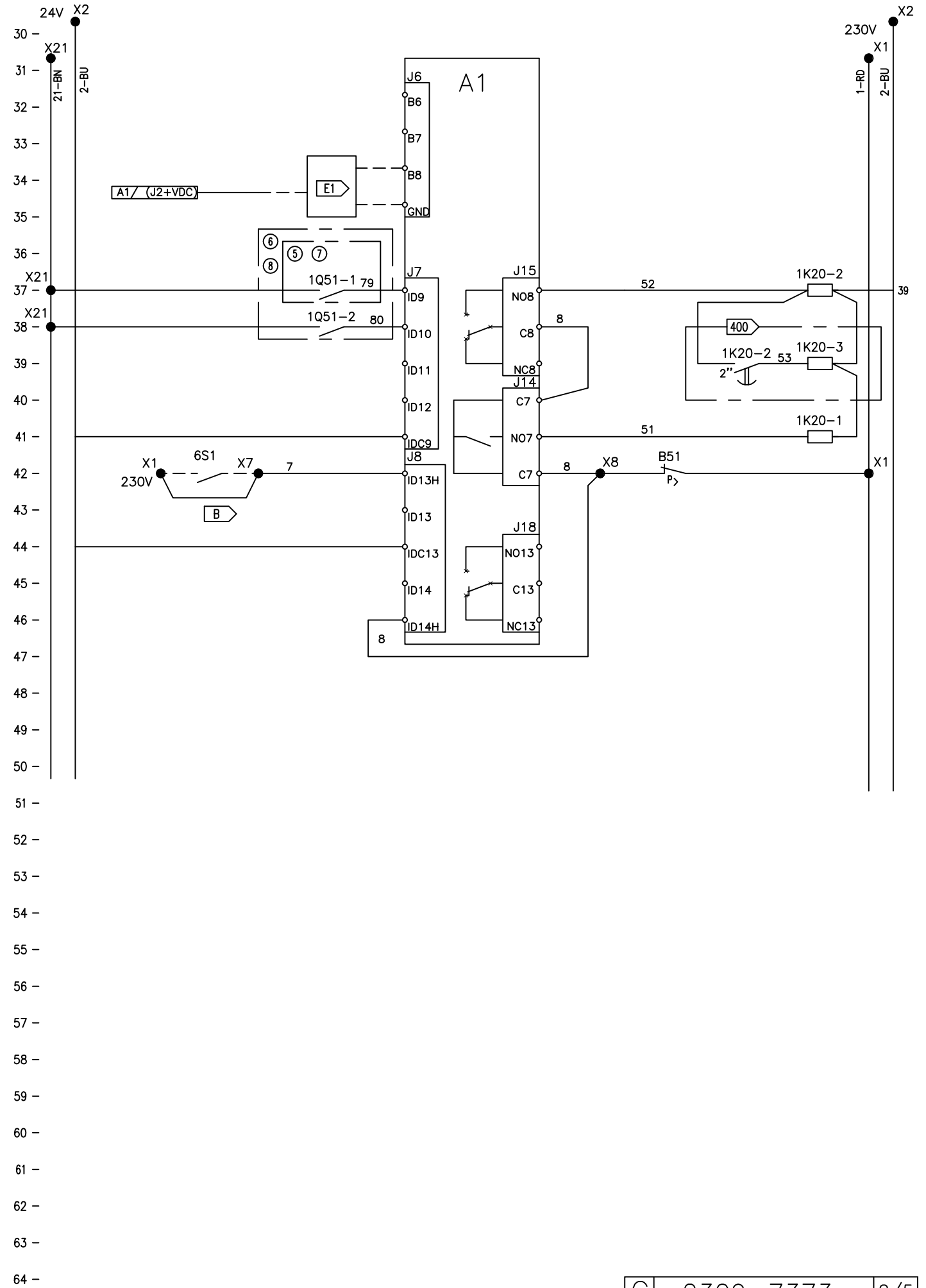
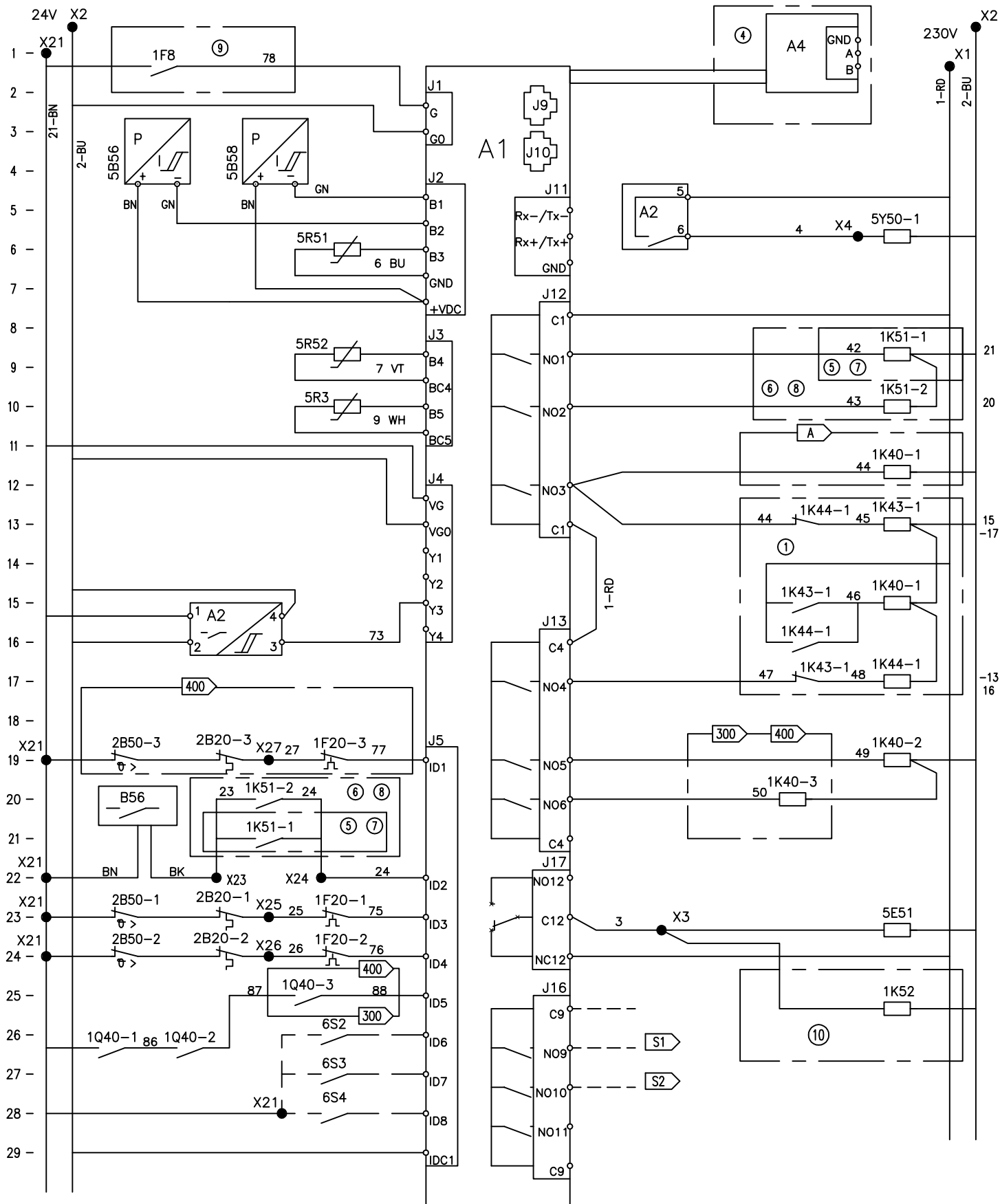
L1
L2
L3
PE





CXAN 200...400

| | | |
|-------------------------|-----------|-----|
| C | 2309-7373 | 2/5 |
| Date: 31-03-2006 REV. A | | |
| CAO | Std | |





CXAN 200...400

C 2309-7373 3/5
Date: 31-03-2006 REV. A
CAO Std

| 1S10-2 | INDICE ATTRIBUT DESIGNATION EMPLACEMENT | ZAHLENINDEX ATTRIBUT BEZEICHNUNG STELLE | INDEX ATTRIBUTE DESIGNATION LOCATION |
|--------|--|--|---|
| | EMPLACEMENT | STELLE | LOCATION |
| 1 | CABLAGE CONTROLE | STEUERSVERDRAHT. | CONTROL WIRING |
| 2 | CABLAGE PUISSANCE | ANSCHLUSSVERDR. | POWER WIRING |
| 3 | COMPRESSEUR | VERDICHTER | COMPRESSOR |
| 4 | CIRCUIT D'HUILE | OELKREIS | OIL CIRCUIT |
| 5 | VENTILATEUR | VENTILATOR | FAN |
| 6 | ECHANGEUR | WAERMETAUSCHER | EXCHANGER |
| 7 | CABLAGE CLIENT | VERDRAHT. KUNDEN | CUSTOMER WIRING |
| | DIVERS | DIVERSES | MISCELLANEOUS |

- A** → -UNITE STANDARD -STANDARD MASCHINE -STANDARD UNIT
- B** → -SUPPRIMER CE PONT POUR UTILISATION DE 6S1. -BEI VERWENDUNG VON 6S1 DIESE BRUCKE ENTFERNEN. -REMOVE THIS JUMPER WHEN USING 6S1.
- 300** → -UNITE 300 -MASCHINE 300 -UNIT 300
- 400** → -UNITE 400 -MASCHINE 400 -UNIT 400

ENTREES MODULE POUR RACCORDEMENT CLIENT - MODULEINGANG KUNDE - CUSTOMER MODUL INPUT.

- E1** → -DECALAGE POINT DE CONSIGNE EAU -EINSTELLWERTVERLAGERUNG WASSER -WATER SET POINT RESET.

SORTIES MODULE POUR RACCORDEMENT CLIENT - MODULAUSGANG KUNDE - CUSTOMER MODUL OUTPUT.

- S1** → -DEFAULT -STOERUNG -FAULT
- S2** → -ETAGE CHAUD ADDITIONNEL/
MARCHE ARRET COMPRESSEUR -ZUSAETLICHER WARMSTUFE/
EIN/AUS VERDICHTER -ADDITIONNAL HEATING STEP./
COMPRESSOR ON/OFF

| | | | |
|-------|----------------|--------------------------|-------------------|
| — — — | CABLAGE USINE | VERDRAHTEN IN DER FABRIK | WIRING IN FACTORY |
| — — — | CABLAGE CLIENT | VERDRAHTUNG DURCH KUNDEN | CUSTOMER WIRING |

| REPERE | OPTIONS | ZUBEHOER | OPTIONS |
|--------|------------------------------|----------------------------------|--------------------------------|
| ① | VENTILATEUR 2 VITESSES | VENTILATOR 2 DREHZAHLEN | 2 SPEED FAN MOTOR |
| ④ | MODULE DE COMMUNICATION | MODUL, KOMMUNIKATION | COMMUNICATION, MODULE |
| ⑤ | DEMARRAGE POMPE EVP.(SIMPLE) | ANLAUF,WASSERPUMPE VERD.(SIMPEL) | EVP. WATER PUMP START (SIMPLE) |
| ⑥ | DEMARRAGE POMPE EVP.(DOUBLE) | ANLAUF,WASSERPUMPE VERD.(DOPPEL) | EVP. WATER PUMP START (DUAL) |
| ⑦ | KIT POMPE EVP.(SIMPLE) | KIT,WASSERPUMPE VERD.(SIMPEL) | EVP. WATER PUMP KIT(SIMPLE) |
| ⑧ | KIT POMPE EVP.(DOUBLE) | KIT,WASSERPUMPE VERD.(DOPPEL) | EVP. WATER PUMP KIT (DUAL) |
| ⑨ | DETECTEUR DE PHASES | PHASEN, UEBERWACHUNGSGERAET | PHASE PROTECTION DEVICE |
| ⑩ | BALLON TAMPON | WASSERTANK | WATER TANK |

| ITEM | FRANCAIS | DEUTSCH | ENGLISH |
|-------|----------------------------------|----------------------------------|-----------------------------------|
| A1 | MODULE DE REGULATION UNITE | ELEKTRONIKMODUL | UNIT CONTROL MODULE |
| A2 | MODULE DE RELAYAGE | RELAISMODUL | RELAY MODULE |
| A4 | MODULE DE COMMUNICATION | MODUL, KOMMUNIKATION | COMMUNICATION MODULE |
| B51 | PRESSOSTAT HAUTE PRESSION | DRUCKSCHALTER HOCHDRUCK | HIGH PRESSURE CONTROL |
| B56 | CONTROLE DEBIT D'EAU EVP. | STEUERUNGSWAECHTER VERDAMPFER | EVP. WATER FLOW CONTROL |
| F1,F2 | FUSIBLE CONTROLE | SICHERUNG, STEUERKREIS | CONTROL FUSE |
| X... | BORNE CONTROLE | KLEMMEN STEUERUNG | CONTROL TERMINALS |
| 1F1 | FUSIBLE CONTROLE | SICHERUNG, STEUERKREIS | CONTROL FUSE |
| 1F8 | DETECTEUR DE PHASES | PHASEN, UEBERWACHUNGSGERAET | PHASE PROTECTION DEVICE |
| 1F20 | RELAIS THERMIQUE COMPRESSEUR | UEBERSTROMRELAIS, VERDICHTER | COMPRESSOR OVERLOAD RELAY |
| 1F25 | FUSIBLE COMPRESSEUR | SICHERUNG, VERDICHTER | COMPRESSOR FUSE |
| 1K20 | CONTACTEUR DEMARRAGE COMPR. | SCHUETZ, ANLAUF VERDICHTER | COMPRESSOR START CONTACTOR |
| 1K40 | CONTACTEUR MARCHE VENTILATEUR | SCHUETZ, VENTILATOR BETRIEB | FAN RUN CONTACTOR |
| 1K43 | CONTACTEUR ETOILE VENTILATEUR | SCHUETZ, STERN VENTILATOR | STAR FAN CONTACTOR |
| 1K44 | CONTACTEUR TRIANGLE VENTILATEUR | SCHUETZ, DREIECK VENTILATOR | DELTA FAN CONTACTOR |
| 1K51 | CONTACTEUR POMPE A EAU EVP. | SCHUTZ WASSERPUMPE VERDAMPFER | CHILLED WATER PUMP CONTACTOR |
| 1K52 | CONTACTEUR RESISTANCE BALLON. | SCHUTZ HEIZUNG,WASSERTANK. | WATER TANK HEATER CONTACTOR. |
| 1Q10 | INTERRUPTEUR SECTIONNEUR UNITE | TRENNER MASCHINE | DISCONNECT SWITCH |
| 1Q40 | DISJONCTEUR VENTILATEUR CDS | SCHUTZSCHALTER,VENTILAT. VERF. | CONDENSER FAN CIRCUIT BREAKER |
| 1Q51 | DISJONCTEUR POMPE A EAU EVP | SCHUTZSCHALTER,WASSERPUMPE VERD. | EVP WATER PUMP CIRCUIT BREAKER |
| 1T2 | TRANSFORMATEUR | TRANSFORMATOR | TRANSFORMER |
| 2B20 | CAPSULE THERMIQUE COMPRESSEUR | TEMPERATURSCHALTER VERDICHTER | COMPRESSOR MOTOR THERMOSTAT |
| 2B50 | CONTROLE TEMP. REFOULEMENT | TEMPERATURSCHALTER, HEISSFAS | DISCHARGE TEMPERATURE CONTROLE |
| 2M20 | COMPRESSEUR | VERDICHTER | COMPRESSOR |
| 3E30 | RESISTANCE HUILE COMPRESSEUR | OELHEIZUNG, VERDICHTER | COMPRESSOR OIL HEATER |
| 4M40 | MOTEUR VENTILATEUR | MOTOR VENTILATOR | FAN MOTOR |
| 5B56 | TRANSDUCTEUR HAUTE PRESSION | TRANSDUCER HOCHDRUCK | HIGH PRESSURE TRANSDUCER |
| 5B58 | TRANSDUCTEUR BASSE PRESSION | TRANSDUCER NIEDERDRUCK | LOW PRESSURE TRANSDUCER |
| 5E51 | RESISTANCE ANTIGEL | HEIZUNG, FROSTSCHUTZ | ANTIFREEZE HEATER |
| 5E52 | RESISTANCE ANTIGEL BALLON TAMPON | HEIZUNG, FROSTSCHUTZ WASSERTANK | WATER TANK ANTIFREEZE HEATER |
| 5M51 | MOTEUR POMPE A EAU EVP | MOTOR, WASSERPUMPE VERDAMPFER | CHILLED WATER PUMP MOTOR |
| 5R3 | SONDE AIR AMBIANT | FUEHLER, UMGEBUNGSTEMPERATUR | AMBIENT AIR SENSOR |
| 5R51 | SONDE TEMP. SORTIE EAU EVP. | FUEHLER, WASSERAUSSTRITT VERD. | LEAVING EVP. WATER TEMP. SENSOR |
| 5R52 | SONDE TEMP. ENTREE EAU EVP. | FUEHLER, WASSEREINTRITT VERD. | ENTERING EVP. WATER TEMP.SENSOR |
| 5Y50 | ELECTROVANNE INVERSION DE CYCLE | MAGNETVENTIL,UMKEHRUNG | REVERSING CYCLE SOLENOID VALVE |
| 6S1 | INTERRUPTEUR M/A | SCHALTER EIN/AUS | ON/OFF SWITCH |
| 6S2 | BOUTON DE REARMEMENT | RUECKSTELLTASTER | RESET BUTTON |
| 6S3 | SELECTEUR CHAUD/FROID | UMSCHALTER,HEIZEN/KUEHLEN | HEATING/COOLING SELECTOR |
| 6S4 | VALIDATION CONSIGNE AUXILIAIRE | BESTATIGUNG NEBEN-INSTRUKTION | VALIDATION AUXILIARY TEMP. SWITCH |



CXAN 200...400

C 2309-7373 4/5
Date: 31-03-2006 REV. A
CAO Std

| 1S10-2 | | |
|--|---|--|
| INDICE ATTRIBUTO SIGLA POSIZION | INDEX ATTRIBUUT OMSCHRIJVING LOCATIE | INDICE ATRIBUTO DESIGNACION UBICACION |
| POSIZION | LOCATIE | UBICACION |
| 1 CABLAGGIO DI CONTROLLO | BESTURINGSBEDRADING | CABLEADO DE CONTROL |
| 2 CABLAGGIO DI POTENZA | ELEKTRISCHE BEDRADING | CABLEADO DE POTENCIA |
| 3 COMPRESSORE | COMPRESSOR | COMPRESOR |
| 4 CIRCUITO DELL'OLIO | OLIECIRCUIT | CIRCUITO DE ACEITE |
| 5 VENTILATORE | VENTILATOR | VENTILADOR |
| 6 SCAMBIATORE | WISSELAAR | INTERCAMBIADOR |
| 7 CABLAGGIO CLIENT | BEDRADING DOOR KLANT TE VERZORGEN | CABLEADO DEL CLIENTE |
| 7 VARIE | OVERIGE | VIARIOS |

A -UNITA STANDARD -STANDAARD UNIT -UNIDAD ESTANDAR
B -ELIMINARE IL PONTICELLO SE SI UTILIZZA 6S1. -VERWIJDER DEZE JUMPER WANNEER 6S1 WORDT TOEGEPAST -QUITAR ESTE PUENTE SI SE USA 6S1.

300 -UNITA 300 -UNIT 300 -UNIDAD 300
400 -UNITA 400 -UNIT 400 -UNIDAD 400

INGRESSI MODULO PER CABLAGGIO CLIENT - INPUT KLANTMODULE - ENTRADAS MODULO PARA CONEXION CLIENTE.

E1 -MODIFICA SETPOINT ACQUA . -RESET WATERSETPUNT -REAJUSTE PUNTO CONS. AGUA .

USCITE MODULO PER CABLAGGIO CLIENTE - OUTPUT KLANTMODULE - SALIDAS MODULO PARA CONEXION CLIENTE.

S1 -AVARIA -STORING -FALLO
S2 -STADIO CALDO ADDIZIONALE./MARCIA ARRESTO COMPRESSORE -EXTRA VERWARMINGSSTAP/AAN/ UIT COMPRESSOR -ETAPA CALIENTE ADICIONAL./M/P COMPRESSOR

| | | | |
|-----|--------------------------|-----------------------------------|---------------------|
| — | CABLAGGIO NELLA FABBRICA | BEDRADING TER FACTORY | CABLEADO EN FÁBRICA |
| — — | CABLAGGIO CLIENT | BEDRADING DOOR KLANT TE VERZORGEN | CABLEADO DEL CLIENT |

| ITEM | ITALIANO | NEDERLANDS | ESPAÑOL |
|-------|----------------------------------|--|---------------------------------|
| A1 | MODULO DI CONTROLLO UNITA | UNIT CONTROL MODULE | MODULO DE CONTROL UNIDAD |
| A2 | MODULO REGOLAZIONE DELL'UNITA | RELAISMODULE | MODULO REGULACION DE LA UNIDAD |
| A4 | MODULO DI COMUNICAZIONE | COMMUNICATIEMODULE | MODULO DE COMUNICACION |
| B51 | PRESSOSTATO ALTA PRESSIONE | HOGEDRUKREGELING | PRESOSTATO ALTA PRESION |
| B56 | CONTROLLO PORTATA ACQUA EVAP. | WATERFLOWREGELING VERDAMPER | CONTROL CAUDAL DE AGUA EVAP. |
| F1,F2 | FUSIBILE CONTROLLO | ZEKERING IN BESTURINGSCIRCUIT | FUSIBLE DE CONTROL |
| X... | MORSETTIERA DI CONTROLLO | AANSLUITINGEN REGELING | BLOQUE TERMINAL DE CONTROL |
| 1F1 | FUSIBILE CONTROLLO | ZEKERING IN BESTURINGSCIRCUIT | FUSIBLE CONTROL |
| 1F8 | DISPOSITIVO PROTEZIONE FASE | FASEVOLGORDEBEVEILIGING | DETECCION DE FALTA DE FASE |
| 1F20 | RELE TERMICO COMPRESSORE | OVERBELASTINGSRELAIS COMPRESSOR | RELE TERMICO COMPRESOR |
| 1F25 | FUSIBILE COMPRESSORE | ZEKERING COMPRESSOR | FUSIBLE COMPRESOR |
| 1K20 | CONTATTORE AVVIAM. COMPRESSORE | MAGNEETSCHAKELAAR START COMPRESSOR | CONTACTOR ARRANQUE COMPR. |
| 1K40 | CONTATTORE MARCIA VENTILATORE | MAGNEETSCHAKELAAR DRAAIEN VENTILATOR | CONTACTOR MARCHA VENTILADOR |
| 1K43 | CONTATTORE STELLA VENTILATORE | MAGNEETSCHAKELAAR START VENTILATOR | CONTACTOR ESTRELLA VENTILADOR |
| 1K44 | CONTATTORE TRIANGOLO VENTILATORE | STARTGEVER DRIEHOEKSCHAKELING VENTILATOR | CONTACTOR TRIANGULO VENTILADOR |
| 1K51 | CONTATTORE POMPA ACQUA REFRIG. | MAGNEETSCHAKELAAR GEKOELDWATERPOMP | CONTACTOR BOMBA DE AGUA EVAP. |
| 1K52 | CONTATTORE ANTIGELO D'ELL ACQUA | MAGNEETSCHAKELAAR VERWARMING WATERRESERVOIR | CONTACTOR RESISTENCIAS DEPOSITO |
| 1Q10 | INTERRUTTORE GENERALE | WERKSCHAKELAAR | INTERRUPTOR SECCIONADOR UNIDAD |
| 1Q40 | SEZIONATORE VENTILATORE COND. | BEVEILIGINGSSCHAKELAAR VENTILATOR CONDENSOR | DISYUNTOR VENTILADOR COND. |
| 1Q51 | SEZIONATOREPOMPA ACQUA REFRIGE. | BEVEILIGINGSSCHAKELAAR CIRCUIT WATERPOMP VERDAMPER | DISYUNTOR BOMBA DE AGUA EVAP. |
| 1T2 | TRASFORMATORE | TRAFO | TRANSFORMADOR |
| 2B20 | TERMOSTATO MOTORE COMPRESSORE | THERMOSTAAT COMPRESSORMOTOR | CAPSULA TERMICA COMPRESOR |
| 2B50 | CONTROLLO TEMPERATURA DI MANDATA | REGELING UITTREDETEMPERATUUR | CONTROL TEMP. DESCARGA |
| 2M20 | COMPRESSORE | COMPRESSOR | COMPRESOR |
| 3E30 | RISCALDATORE OLIO COMPRESSORE | OLIEVERWARMING COMPRESSOR | RESISTENCIA ACEITE COMPRESOR |
| 4M40 | MOTORE VENTILATORE | VENTILATORMOTOR | MOTOR VENTILADOR |
| 5B56 | TRASDUTTORE ALTA PRESSIONE | HOGEDRUKTRANSDUCER | TRANSDUCTOR DE ALTA PRESION |
| 5B58 | TRASDUTTORE BASSA PRESSIONE | LAGEDRUKTRANSDUCER | TRANSDUCTOR DE BAJA PRESION |
| 5E51 | RISCALDATORE ANTIGELO | ANTIVORSTVERWARMING | RESISTENCIA ANTIHIELO |
| 5E52 | RISCALDATORE ANTIGELO SERBATOIO | WATERRESERVOIR ANTIVORSTVERWARMING | RESISTENCIA ANTIHIELO DEPOSITO |
| 5M51 | MOTORE POMPA ACQUA REFRIGERATA | MOTOR GEKOELDWATERPOMP | MOTOR BOMBA DE AGUA EVAP. |
| 5R3 | SONDA TEMPERATURA AMBIENTE | OMGEVINGSLUCHTSENSOR | SONDA AIRE AMBIENTE |
| 5R51 | SONDA TEMP. ACQUA USCITA EVAP. | TEMPERATUURSENSOR UITTREDE WATER VERDAMPER | SONDA TEMP. SALIDA AGUA EVAP. |
| 5R52 | SONDA TEMP. ACQUA ENTRATA EVAP. | TEMPERATUURSENSOR INTREDE WATER VERDAMPER | SONDA TEMP. ENTRADA AGUA EVAP. |
| 5Y50 | ELETTROVALVOLA INVERSIONE CICLO | MAGNEETKLEP CYCLUSOMKERING | SOLENOIDE INVERSION DE CICLO |
| 6S1 | COMMUTATORE MARCIA ARRESTO | AAN/UIT-SCHAKELAAR | INTERRUPTOR M/P |
| 6S2 | PULSANTE RESET | RESETKNOP | BOTON DE REARME |
| 6S3 | SELETORE CALDO/FREDDO | KEUZESCHAKELAAR VERWARMING/KOELEN | SELECTOR CALOR/FRIO |
| 6S4 | CONFERMA SETPOINT AUSILIARIO | SCHAKELAAR BEVESTIGEN HULPTEMPERATUUR | VALIDACION TEMP. AUXILIAR. |

| ITEM | OPZIONI | OPTIES | OPCIONES |
|------|------------------------------------|----------------------------------|-------------------------------|
| ① | MOTORE VENTILATORE A 2 VELOCITA | 2 SNELHEDEN VENTILATORMOTOR | VENTILADOR 2 VELOCIDADES |
| ④ | MODULO DI COMUNICAZIONE | COMMUNICATIEMODULE | MODULO DE COMUNICACION |
| ⑤ | AVVIAM. POMPA ACQUA REF.(SEMPLICE) | START WATERPOMP VERDAMP.(ENKEL) | ARRANQUE BOMBA EVAP. (SIMPLE) |
| ⑥ | AVVIAM. POMPA ACQUA REF. (DOPPIO) | START WATERPOMP VERDAMP.(DUBBEL) | ARRANQUE BOMBA EVAP. (DOBLE) |
| ⑦ | KIT. POMPA ACQUA REFR.(SEMPLICE) | SET WATERPOMP VERDAMPER(ENKEL) | CONJUNTO BOMBA EVAP. (SIMPLE) |
| ⑧ | KIT. POMPA ACQUA REFR. (DOPPIO) | SET WATERPOMP VERDAMPER(DUBBEL) | CONJUNTO BOMBA EVAP. (DOBLE) |
| ⑨ | DISPOSITIVO PROTEZIONE FASE | FASEVOLGORDEBEVEILIGING | DETECCION DE FALTA DE FASE |
| ⑩ | SERBATOIO D'ELL ACQUA | WATERRESERVOIR | DEPOSITO DE AGUA |

| | | | | |
|---|----------------|-------------------------|-----------|-----|
|  | CXAN 200...400 | C | 2309-7373 | 5/5 |
| | | Date: 31-03-2006 REV. A | | |
| | | CAO | Std | |

| | | | |
|--------|--|--|---|
| 1S10-2 | INDICE ATRIBUTO DESIGNAÇÃO LOCALIZAÇÃO | ΕΥΡΕΤΗΡΙΟ ΧΑΡΑΚΤΗΡΙΣΤΙΚΟ ΠΡΟΣΔΙΟΡΙΣΜΟΣ ΘΕΣΗ | ΥΚΑΖΑΤΕΛΗ ΧΑΡΑΚΤΗΡΙΣΤΙΚΑ ΝΑΙΜΕΝΩΒΑΝΙΕ ΜΕΣΤΟΠΟΛΙΟΙΗΝΙΕ |
| | LOCALIZAÇÃO | ΘΕΣΗ | ΜΕΣΤΟΠΟΛΙΟΙΗΝΙΕ |
| 1 | CABLAGEM DE CONTROLO | ΚΑΛΩΔΙΩΣΗ ΕΛΕΓΧΟΥ | ΥΠΡΑΓΙΛΙΟΙΗΝΙΕ ΠΡΩΒΟΔΑ |
| 2 | CABLAGEM DE ALIMENTAÇÃO | ΚΑΛΩΔΙΩΣΗ ΠΑΡΟΧΗΣ ΡΕΥΜΑΤΟΣ | ΣΙΠΩΒΑ ΤΡΟΠΡΩΒΟΔΑ |
| 3 | HERMÉTICO | ΣΥΜΠΙΕΣΤΗΣ | ΚΟΜΠΡΕΣΣΟΡ |
| 4 | CIRCUITO DO ÓLEO | ΚΥΚΛΩΜΑ ΛΑΔΙΟΥ | ΜΑΣΛΙΑΝΗ ΚΟΝΤΥΡ |
| 5 | VENTILADOR | ΑΝΕΜΙΣΤΗΡΑΣ | ΒΕΝΤΙΛΙΑΤΟΡ |
| 6 | PERMUTADOR | ΕΝΑΛΛΑΚΤΗΣ | ΤΕΠΛΙΟΟΒΜΕΝΗΝΙΚ |
| 7 | CABLAGEM DO CLIENTE | ΚΑΛΩΔΙΩΣΗ ΠΟΥ ΧΡΗΣΙΜΟΠΟΙΕΙΤΑΙ ΑΠΟ ΤΟΝ ΠΕΛΑΤΗ | ΠΟΛΥΣΩΒΑ ΤΕΠΛΙΣΚΑ ΤΡΩΒΟΔΑ |
| | VÁRIOS | ΔΙΑΦΟΡΑ | ΡΑΖΗΟΕ |

| | | | |
|------------|--|--|---|
| A | -APARELHO STANDARD | -ΒΑΣΙΚΗ ΜΟΝΑΔΑ | -ΣΤΑΝΔΑΡΤΗΝ ΜΟΔΥΛΙΟ |
| B | -RETIRAR ESTE FIO DE LIGAÇÃO AO USAR 6S1 | -ΑΦΑΙΡΕΣΤΕ ΑΥΤΗ ΤΗ ΓΕΦΥΡΑ ΟΤΑΝ ΧΡΗΣΙΜΟΠΟΙΕΙΤΕ ΤΗΝ ΕΠΑΦΗ 6S1 | -ΕΣΤΙ ΙΣΠΟΛΥΖΕΤΑ ΤΡΩΒΟΔΙΟ 6S1, ΣΗΜΙΤΕ ΤΡΩ ΠΕΡΕΜΥΧΚΥ |
| 300 | -APARELHO 300 | -ΜΟΝΑΔΑ 300 | -ΜΟΔΥΛΙΟ 300 |
| 400 | -APARELHO 400 | -ΜΟΝΑΔΑ 400 | -ΜΟΔΥΛΙΟ 400 |
| | ENTRADA DO MÓDULO DO CLIENTE | -ΕΙΣΟΔΟΣ ΤΗΣ ΨΗΦΙΑΚΗΣ ΜΟΝΑΔΑΣ ΠΟΥ ΧΡΗΣΙΜΟΠΟΙΕΙΤΑΙ ΑΠΟ ΤΟΝ ΠΕΛΑΤΗ | -ΒΧΟΔ ΠΟΛΥΣΩΒΑ ΤΕΠΛΙΣΚΟ ΜΟΔΥΛΙΟ |
| E1 | -REPOSIÇÃO DO PARÂMETRO DE REFERÊNCIA DA ÁGUA | -ΕΠΑΝΑΦΟΡΑ ΤΟΥ ΣΗΜΕΙΟΥ ΡΥΘΜΙΣΗΣ ΝΕΡΟΥ | -ΣΒΡΟΣ ΠΟ ΖΑΔΑΝΝΟΜΥ ΖΝΑΧΕΝΙΟ ΤΕΜΠΕΡΑΤΥΡΑ ΤΕ ΜΟΔΥΛΙΟ |
| | SAÍDA DO MÓDULO DO CLIENTE | -ΕΞΟΔΟΣ ΤΗΣ ΨΗΦΙΑΚΗΣ ΜΟΝΑΔΑΣ ΠΟΥ ΧΡΗΣΙΜΟΠΟΙΕΙΤΑΙ ΑΠΟ ΤΟΝ ΠΕΛΑΤΗ | -ΒΥΧΟΔ ΠΟΛΥΣΩΒΑ ΤΕΠΛΙΣΚΟ ΜΟΔΥΛΙΟ |
| S1 | -AVARIA | -ΒΛΑΒΗ | -ΟΤΚΑΖ |
| S2 | -ESCALÃO DE AQUECIMENTO ADICIONAL/ ON/OFF COMPRESSOR | -ΠΡΟΣΘΕΤΟ ΣΤΑΔΙΟ ΘΕΡΜΑΝΣΗΣ/ ON/OFF ΜΟΝΑΔΑ | -ΔΟΠΟΛΗΝΙΕ ΤΡΩΠΕΝΥ ΣΤΥΠΕΝΥ ΝΑΓΡΕΒΑ / ΠΝΕΔΒ ΜΟΔΥΛΙΟ |

| | | | |
|-----|----------------------|---|--|
| — | LIGAÇÃO PELA FÁBRICA | ΚΑΛΩΔΙΩΣΗ ΠΟΥ ΧΡΗΣΙΜΟΠΟΙΕΙΤΑΙ ΑΠΟ ΜΕΣΑ ΕΡΓΟΣΤΑΣΙΟ | ΠΟΔΚΛΙΟΙΗΝΙΕ ΒΥΠΟΛΗΝΙΕΤΑ Β ΦΑΒΡΙΚΑ |
| — — | LIGAÇÃO PELO CLIENTE | ΚΑΛΩΔΙΩΣΗ ΠΟΥ ΧΡΗΣΙΜΟΠΟΙΕΙΤΑΙ ΑΠΟ ΤΟΝ ΠΕΛΑΤΗ | ΠΟΔΚΛΙΟΙΗΝΙΕ ΒΥΠΟΛΗΝΙΕΤΑ ΠΟΛΥΣΩΒΑ ΤΕΠΛΙΕ |

| REPÈRE | OPÇÕES | ΕΠΙΛΟΓΕΣ | ΔΟΠΟΛΗΝΙΕ ΤΡΩΠΕΝΥ |
|--------|---|--|--|
| ① | MOTOR DO VENTILADOR DE 2 VELOCIDADES | ΜΟΤΕΡ ΑΝΕΜΙΣΤΗΡΑΣ 2 ΤΑΧΥΤΗΤΩΝ | 2-ΣΚΟΡΟΣΤΗΝ ΒΕΝΤΙΛΙΑΤΟΡΗΝ ΔΥΙΓΑΤΕΛΗ |
| ④ | MÓDULO DE COMUNICAÇÃO | ΨΗΦΙΑΚΗ ΜΟΝΑΔΑ ΕΠΙΚΟΙΝΩΝΙΑΣ | ΜΟΔΥΛΙΟ ΣΒΥΖΙ |
| ⑤ | ARRANQUE DA BOMBA DE ÁGUA DO EVAPORADOR (SIMPLES) | ΕΚΚΙΝΗΣΗ ΤΗΣ ΑΝΤΛΙΑΣ ΝΕΡΟΥ ΤΟΥ ΕΞΑΤΜΙΣΤΗ (ΑΠΛΗ) | ΠΥΣΚΑΤΕΛΗ ΒΟΔΥΝΟ ΜΟΝΑΔΑ ΙΣΠΑΡΙΤΕΛΙΑ (ΟΔΙΝΑΡΗΝ) |
| ⑥ | ARRANQUE DA BOMBA DE ÁGUA DO EVAPORADOR (DUPLO) | ΕΚΚΙΝΗΣΗ ΤΗΣ ΑΝΤΛΙΑΣ ΝΕΡΟΥ ΤΟΥ ΕΞΑΤΜΙΣΤΗ (ΔΙΠΛΗ) | ΠΥΣΚΑΤΕΛΗ ΒΟΔΥΝΟ ΜΟΝΑΔΑ ΙΣΠΑΡΙΤΕΛΙΑ (ΔΥΟΙΝΗ) |
| ⑦ | KIT DA BOMBA DE ÁGUA DO EVAPORADOR (SIMPLES) | KIT ΑΝΤΛΙΑΣ ΝΕΡΟΥ ΤΟΥ ΕΞΑΤΜΙΣΤΗ (ΑΠΛΗ) | ΚΟΜΠΛΕΚΤ ΒΟΔΥΝΟ ΜΟΝΑΔΑ ΙΣΠΑΡΙΤΕΛΙΑ (ΟΔΙΝΑΡΗΝ) |
| ⑧ | KIT DA BOMBA DE ÁGUA DO EVAPORADOR (DUPLO) | KIT ΑΝΤΛΙΑΣ ΝΕΡΟΥ ΤΟΥ ΕΞΑΤΜΙΣΤΗ (ΔΙΠΛΗ) | ΚΟΜΠΛΕΚΤ ΒΟΔΥΝΟ ΜΟΝΑΔΑ ΙΣΠΑΡΙΤΕΛΙΑ (ΔΥΟΙΝΗ) |
| ⑨ | PROTECTOR DE FASE | ΣΥΣΚΕΥΗ ΠΡΟΣΤΑΣΙΑΣ ΦΑΣΗΣ | ΥΣΤΡΩΙΣΤΕ ΤΡΩΠΕΝΥ ΦΑΖ |
| ⑩ | DEPÓSITO DE ÁGUA | ΔΟΧΕΙΟ ΑΔΡΑΝΕΙΑΣ | ΒΟΔΥΝΟΙ ΡΕΖΕΡΒΥΑΡ |

| ITEM | PORTUGUESA | ΕΛΛΗΝΙΚΑ | ΡΥΣΚΙΙ |
|-------|---|---|---|
| A1 | MÓDULO DE CONTROLO DA UNIDADE | ΤΟΠΙΚΗ ΜΟΝΑΔΑ ΕΛΕΓΧΟΥ | ΜΟΔΥΛΙΟ ΥΠΡΑΓΙΕΝΙΕ ΑΓΡΕΓΑΤΟΜ |
| A2 | MÓDULO DE RELÉ | ΨΗΦΙΑΚΗ ΜΟΝΑΔΑ ΡΕΛΕ | ΜΟΔΥΛΙΟ ΡΕΛΕ |
| A4 | MÓDULO DE COMUNICAÇÃO | ΨΗΦΙΑΚΗ ΜΟΝΑΔΑ ΕΠΙΚΟΙΝΩΝΙΑΣ | ΜΟΔΥΛΙΟ ΣΒΥΖΙ |
| B51 | PRESSOSTATO DE ALTA PRESSÃO | ΕΛΕΓΧΟΣ ΥΨΗΛΗΣ ΠΙΕΣΗΣ | ΡΕΓΥΛΙΑΤΟΡ ΒΥΣΟΚΟ ΜΟΔΥΛΙΟ |
| B56 | CONTROLO DO CAUDAL DE ÁGUA DO EVAPORADOR | ΕΛΕΓΧΟΣ ΤΗΣ ΡΟΗΣ ΝΕΡΟΥ ΤΟΥ ΕΞΑΤΜΙΣΤΗ | ΡΕΓΥΛΙΑΤΟΡ ΡΑΧΟΔΑ ΒΟΔΥ ΤΕΡΕΖ ΙΣΠΑΡΙΤΕΛΗ |
| F1,F2 | FUSÍVEL DE CONTROLO | ΑΣΦΑΛΕΙΑ ΕΛΕΓΧΟΥ | ΠΡΕΔΟΧΡΑΝΙΤΕΛΗ ΚΟΝΤΥΡΑ ΥΠΡΑΓΙΕΝΙΕ |
| X... | TERMINAIS DE CONTROLO | ΕΛΕΓΧΟΣ ΤΟΥ ΜΠΛΟΚ ΑΚΡΟΔΕΚΤΩΝ | ΚΛΕΜΜΗΝΗ ΜΟΔΥΛΙΟ ΣΥΣΤΕΜΥ ΥΠΡΑΓΙΕΝΙΕ |
| 1F1 | FUSÍVEL DE CONTROLO | ΑΣΦΑΛΕΙΑ ΕΛΕΓΧΟΥ | ΠΡΕΔΟΧΡΑΝΙΤΕΛΗ ΚΟΝΤΥΡΑ ΥΠΡΑΓΙΕΝΙΕ |
| 1F8 | PROTECTOR DE FASE | ΣΥΣΚΕΥΗ ΠΡΟΣΤΑΣΙΑΣ ΦΑΣΗΣ | ΥΣΤΡΩΙΣΤΕ ΖΑΠΙΤΥ ΦΑΖ |
| 1F20 | RELÉ TÉRMICO DO COMPRESSOR | ΡΕΛΕ ΥΠΕΡΦΟΡΤΙΣΗΣ ΣΥΜΠΙΕΣΤΗ | ΡΕΛΕ ΖΑΠΙΤΥ ΚΟΜΠΡΕΣΣΟΡΑ ΟΤ ΠΕΡΕΓΡΥΖΚΙ |
| 1F25 | FUSÍVEL DO COMPRESSOR | ΑΣΦΑΛΕΙΑ ΣΥΜΠΙΕΣΤΗ | ΠΡΕΔΟΧΡΑΝΙΤΕΛΗ ΚΟΜΠΡΕΣΣΟΡΑ |
| 1K20 | CONTACTOR DE ARRANQUE DO COMPRESSOR | ΕΚΚΙΝΗΤΗΣ ΑΣΤΕΡΑ ΤΟΥ ΣΥΜΠΙΕΣΤΗ | ΚΟΝΤΑΚΤΟΡ ΖΑΠΥΣΚΑ ΚΟΜΠΡΕΣΣΟΡΑ |
| 1K40 | CONTACTOR DO FUNCIONAMENTO DO VENTILADOR | ΕΚΚΙΝΗΤΗΣ ΛΕΙΤΟΥΡΓΙΑΣ ΤΟΥ ΑΝΕΜΙΣΤΗΡΑ | ΚΟΝΤΑΚΤΟΡ ΡΑΒΟΤΥ ΒΕΝΤΙΛΙΑΤΟΡΑ |
| 1K43 | CONTACTOR DE ARRANQUE DO VENTILADOR | ΕΚΚΙΝΗΤΗΣ ΑΝΕΜΙΣΤΗΡΑ | ΚΟΝΤΑΚΤΟΡ ΖΑΠΥΣΚΑ ΒΕΝΤΙΛΙΑΤΟΡΑ |
| 1K44 | CONTACTOR EM TRIÂNGULO DO VENTILADOR | ΕΚΚΙΝΗΤΗΣ ΤΡΙΓΩΝΟΥ ΤΟΥ ΑΝΕΜΙΣΤΗΡΑ | ΚΟΝΤΑΚΤΟΡ ΒΕΝΤΙΛΙΑΤΟΡΩΝ, ΣΟΕΔΙΝΕΝΝΗΝ ΤΡΕΥΓΟΛΗΝΙΚΟΜ |
| 1K51 | CONTACTOR DA BOMBA DE ÁGUA REFRIGERADA | ΕΚΚΙΝΗΤΗΣ ΤΗΣ ΑΝΤΛΙΑΣ ΚΡΥΟΥ ΝΕΡΟΥ | ΚΟΝΤΑΚΤΟΡ ΝΑΣΟΣΑ ΟΧΛΑΖΔΕΝΝΗ ΒΟΔΥ |
| 1K52 | CONTACTOR DO AQUECEDOR DO DEPÓSITO DE ÁGUA | ΕΚΚΙΝΗΤΗΣ ΘΕΡΜΑΝΤΗΡΑ ΤΟΥ ΔΟΧΕΙΟΥ ΑΔΡΑΝΕΙΑΣ | ΚΟΝΤΑΚΤΟΡ ΟΒΟΓΡΕΒΑΤΕΛΙΑ ΒΟΔΥΝΟ ΜΟΔΥΛΙΟ |
| 1Q10 | INTERRUPTOR GERAL DE CORTE | ΑΠΟΖΕΥΚΤΗΣ ΙΣΧΥΟΣ | ΡΑΖΒΕΔΙΝΙΤΕΛΗ ΒΥΚΛΙΟΙΗΤΕΛΗ |
| 1Q40 | DISJUNTOR DO VENTILADOR DO CONDENSADOR | ΔΙΑΚΟΠΤΗΣ ΤΟΥ ΑΝΕΜΙΣΤΗΡΑ ΤΟΥ ΣΥΜΠΥΚΝΩΤΗ | ΠΡΕΡΥΒΑΤΕΛΗ ΤΕΠΙ ΒΕΝΤΙΛΙΑΤΟΡΑ ΚΟΝΔΕΝΣΑΤΟΡΑ |
| 1Q51 | DISJUNTOR DA BOMBA DE ÁGUA DO EVAPORADOR | ΔΙΑΚΟΠΤΗΣ ΤΗΣ ΑΝΤΛΙΑΣ ΝΕΡΟΥ ΤΟΥ ΕΞΑΤΜΙΣΤΗ | ΠΡΕΡΥΒΑΤΕΛΗ ΤΕΠΙ ΒΟΔΥΝΟ ΜΟΝΑΔΑ ΙΣΠΑΡΙΤΕΛΙΑ |
| 1T2 | TRANSFORMADOR | ΜΕΤΑΣΧΗΜΑΤΙΣΤΗΣ ΑΥΤΟΜΑΤΙΣΜΟΥ | ΤΡΑΝΣΦΟΡΜΑΤΟΡ |
| 2B20 | TERMÓSTATO DE PROTECÇÃO DO MOTOR DO COMPRESSOR | ΘΕΡΜΟΣΤΑΤΗΣ ΤΟΥ ΜΟΤΕΡ ΣΥΜΠΙΕΣΤΗ | ΤΕΡΜΟΣΤΑΤ ΔΥΙΓΑΤΕΛΙΑ ΚΟΜΠΡΕΣΣΟΡΑ |
| 2B50 | CONTROLO DA TEMPERATURA DE DESCARGA | ΕΛΕΓΧΟΣ ΘΕΡΜΟΚΡΑΣΙΑΣ ΚΑΤΑΘΛΙΨΗΣ | ΡΕΓΥΛΙΑΤΟΡ ΤΕΜΠΕΡΑΤΥΡΑ ΝΑ ΒΥΧΟΔΕ |
| 2M20 | HERMÉTICO | ΣΥΜΠΙΕΣΤΗΣ | ΚΟΜΠΡΕΣΣΟΡ |
| 3E30 | RESISTÊNCIA DE AQUECIMENTO DO ÓLEO DO COMPRESSOR | ΘΕΡΜΑΝΤΗΡΑΣ ΛΑΔΙΟΥ ΣΥΜΠΙΕΣΤΗ | ΝΑΓΡΕΒΑΤΕΛΗ ΜΑΣΛΑ ΚΟΜΠΡΕΣΣΟΡΑ |
| 4M40 | MOTOR DO VENTILADOR | ΜΟΤΕΡ ΑΝΕΜΙΣΤΗΡΑ | ΒΕΝΤΙΛΙΑΤΟΡΗΝ ΕΛΕΚΤΡΟΔΥΙΓΑΤΕΛΗ |
| 5B56 | TRANSDUTOR DE ALTA PRESSÃO | ΜΕΤΑΤΡΟΠΕΑΣ ΥΨΗΛΗΣ ΠΙΕΣΗΣ | ΔΑΤΧΙΚ ΒΥΣΟΚΟ ΜΟΔΥΛΙΟ |
| 5B58 | TRANSDUTOR DE BAIXA PRESSÃO | ΜΕΤΑΤΡΟΠΕΑΣ ΧΑΜΗΛΗΣ ΠΙΕΣΗΣ | ΔΑΤΧΙΚ ΝΙΣΚΟ ΜΟΔΥΛΙΟ |
| 5E51 | RESISTÊNCIA ANTI-GELO | ΑΝΤΙΠΑΓΩΤΙΚΟ ΣΤΟΙΧΕΙΟ | ΝΑΓΡΕΒΑΤΕΛΗ ΔΥΙ ΖΑΠΙΤΥ ΟΤ ΖΑΜΕΡΖΑΝΙΑ |
| 5E52 | RESISTÊNCIA ANTI-GELO DO DEPÓSITO DE ÁGUA | ΑΝΤΙΠΑΓΩΤΙΚΟ ΣΤΟΙΧΕΙΟ ΤΟΥ ΔΟΧΕΙΟΥ ΑΔΡΑΝΕΙΑΣ | ΝΑΓΡΕΒΑΤΕΛΗ ΔΥΙ ΖΑΠΙΤΥ ΒΟΔΥΝΟ ΜΟΔΥΛΙΟ ΟΤ ΖΑΜΕΡΖΑΝΙΑ |
| 5M51 | MOTOR DA BOMBA DE ÁGUA REFRIGERADA | ΜΟΤΕΡ ΤΗΣ ΑΝΤΛΙΑΣ ΚΡΥΟΥ ΝΕΡΟΥ | ΔΥΙΓΑΤΕΛΗ ΝΑΣΟΣΑ ΟΧΛΑΖΔΕΝΝΗ ΒΟΔΥ |
| 5R3 | SENSOR DO AR AMBIENTE | ΑΙΣΘΗΤΗΡΙΟ ΕΞΩΤΕΡΙΚΗΣ ΘΕΡΜΟΚΡΑΣΙΑΣ ΠΕΡΙΒΑΛΛΟΝΤΟΣ | ΔΑΤΧΙΚ ΤΕΜΠΕΡΑΤΥΡΑ ΝΑΡΥΖΗΝΟ ΒΟΔΥ |
| 5R51 | SENSOR DA TEMPERATURA DA ÁGUA À SAÍDA DO EVAPORADOR | ΑΙΣΘΗΤΗΡΙΟ ΘΕΡΜΟΚΡΑΣΙΑΣ ΝΕΡΟΥ ΕΞΟΔΟΥ ΤΟΥ ΕΞΑΤΜΙΣΤΗ | ΔΑΤΧΙΚ ΤΕΜΠΕΡΑΤΥΡΑ ΒΟΔΥ ΝΑ ΒΥΧΟΔΕ ΙΣΠΑΡΙΤΕΛΙΑ |
| 5R52 | SENSOR DA TEMPERATURA DA ÁGUA À ENTRADA DO EVAPORADOR | ΑΙΣΘΗΤΗΡΙΟ ΘΕΡΜΟΚΡΑΣΙΑΣ ΝΕΡΟΥ ΕΙΣΟΔΟΥ ΤΟΥ ΕΞΑΤΜΙΣΤΗ | ΔΑΤΧΙΚ ΤΕΜΠΕΡΑΤΥΡΑ ΒΟΔΥ ΝΑ ΒΧΟΔΕ ΙΣΠΑΡΙΤΕΛΙΑ |
| 5Y50 | ELECTROVÁLVULA DE INVERSÃO DE CICLO | ΗΛΕΚΤΡΟΜΑΓΝΗΤΙΚΗ ΒΑΛΒΙΔΑ ΚΥΚΛΟΥ ΑΝΑΣΤΡΟΦΗΣ | ΕΛΕΚΤΡΟΜΑΓΝΗΤΗΝ ΚΛΑΠΑΝ ΤΕΠΛΑ ΝΑΓΡΕΒ-ΟΧΛΑΖΔΕΝΙΕ |
| 6S1 | INTERRUPTOR ON/OFF | ΔΙΑΚΟΠΤΗΣ ON/OFF | ΣΕΤΕΒΟΙ ΤΥΜΒΛΕΡ |
| 6S2 | BOTÃO DE REINICIALIZAÇÃO | ΚΟΥΜΠΙ ΕΠΑΝΑΦΟΡΑΣ | ΚΝΟΠΚΑ ΣΒΡΟΣΑ |
| 6S3 | SELECTOR DE AQUECIMENTO / REFRIGERAÇÃO | ΕΠΙΛΟΓΕΑΣ ΘΕΡΜΑΝΣΗΣ / ΨΥΞΗΣ | ΠΕΡΕΚΛΙΟΙΗΤΕΛΗ ΝΑΓΡΕΒ/ΟΧΛΑΖΔΕΝΙΕ |
| 6S4 | INTERRUPTOR DE TEMPERATURA AUXILIAR DE VALIDAÇÃO | ΕΠΙΒΕΒΑΙΩΣΗ ΤΟΥ ΒΟΗΘΗΤΙΚΟΥ ΔΙΑΚΟΠΤΗ ΘΕΡΜΟΚΡΑΣΙΑΣ | ΤΥΜΒΛΕΡ ΠΟΔΤΡΕΒΔΕΝΙΕ ΔΟΠΟΛΗΝΙΕ ΤΡΩΠΕΝΥ ΤΕΜΠΕΡΑΤΥΡΑ |