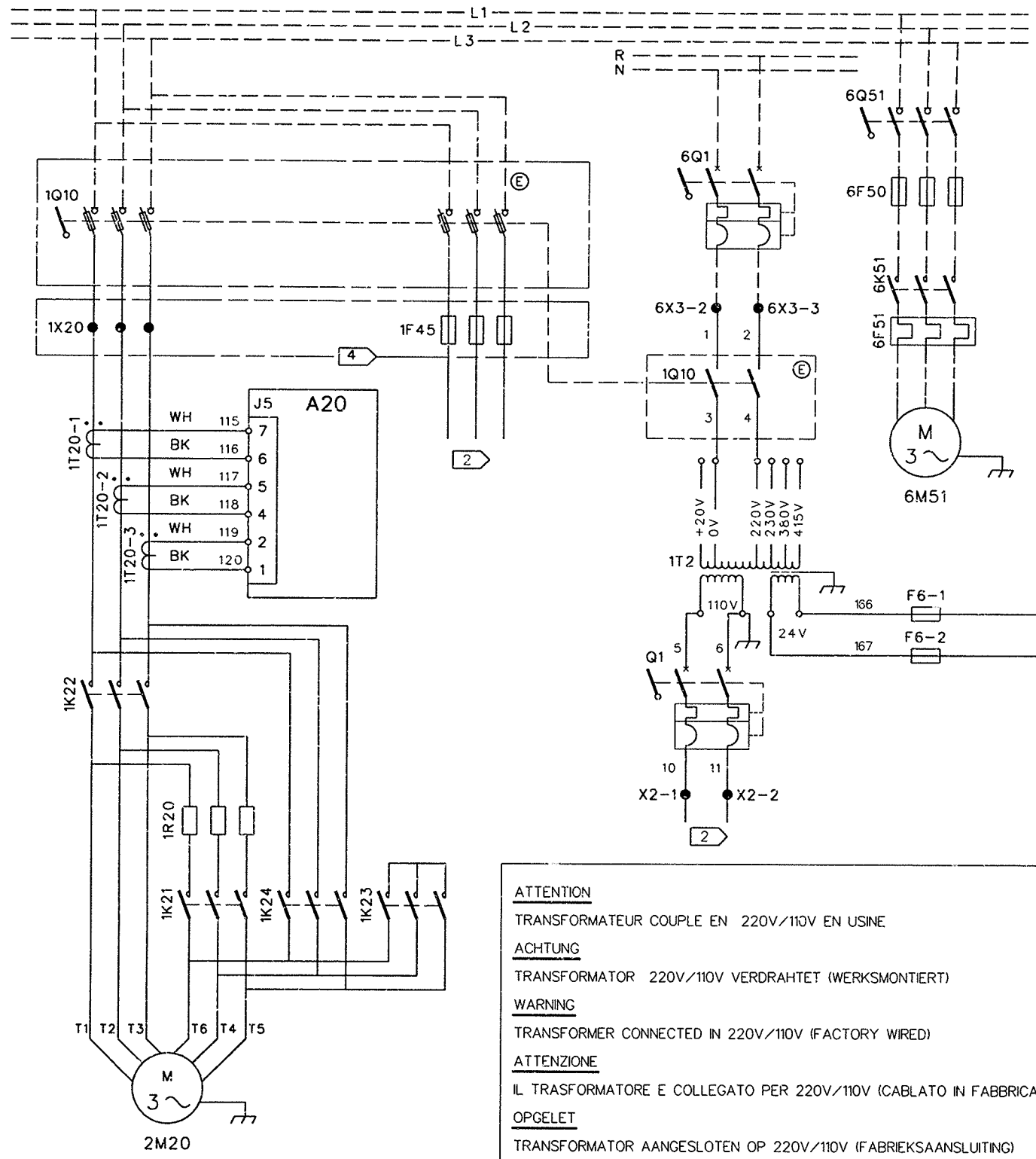
 TRANE E M A	RTRA 107 ... 110	C 2307-7203
		Date: 05-02-1997 Rev. A
SCHEMA PUISSANCE DEMARRAGE COMPRESSEURS ETOILE-TRIANGLE		SCHEMA ELETTRICO AMENTO STELLA-TRIANGOLO COMPRESSORE
ANSCHLUSSPLAN VERDICHTER ANLAUF STERN-DREIECK		HOOFDSTROOMSCHEMA COMPRESSOR STER-DREIEHOEK AANLOOP
POWER DIAGRAM COMPRESSOR STAR-DELTA START		ESQUEMA DE FUERZA ARRANQUE DEL COMPRESOR ESTRELLA TRIANGULO



ATTENTION
TRANSFORMATEUR COUPLE EN 220V/110V EN USINE

ACHTUNG
TRANSFORMATOR 220V/110V VERDRÄHET (WERKSMONTIERT)

WARNING
TRANSFORMER CONNECTED IN 220V/110V (FACTORY WIRED)

ATTENZIONE
IL TRASFORMATORE E COLLEGATO PER 220V/110V (CABLATO IN FABBRICA)

OPGELET
TRANSFORMATOR AANGESLOTEN OP 220V/110V (FABRIEKSAANSLUITING)

ATENCIÓN
TRANSFORMADOR 220V/110V CONECTADO EN FABRICA

